

# PHARMACON



Phòng sạch Esco Pharmacon Downflow  
Model DFB-1.5S1-1-C

## Phòng sạch Esco Pharmacon

### Giới thiệu

Phòng sạch DownFlow Pharmacon tạo ra vùng không khí sạch trong phòng bằng dòng khí tốc độ cao để loại bỏ các hạt bụi.

Phòng sạch DownFlow Boot là một thiết bị đa năng sử dụng rộng rãi cho các ứng dụng như là :

- Kiểm soát các nguy cơ lây nhiễm từ các vật liệu có nguy cơ lây nhiễm cho thiết bị hoặc quá trình làm việc.
- Cung cấp Độ Phơi nhiễm Người sử dụng (OEL's) bé hơn  $100 \mu\text{g}/\text{m}^3$  trong 8 tiếng thời gian cân trung bình (TWA) khi sử dụng đúng phương pháp.
- Enhance cGMP practices.

### Nguyên lý cơ bản

- Khí "bẩn" được lọc qua màng lọc HEPA) được đẩy xuống buồng cấp khí và thổi xuống phía dưới.
- Dòng DowFlow ( dòng xuống) sẽ kéo theo các hạt bụi theo dòng khí với tốc độ cấp lớn.
- Các hạt bụi được kéo xuống buồng xả (được đặt ở mặt sau của buồng).
- Gió "bẩn" được lọc qua màng lọc HEPA ở buồng xả để loại bỏ các bụi bẩn bị cuốn theo và không khí được tái lưu thông.
- Không khí được đưa lại vùng buồng cấp khí và thổi xuống theo một hướng với vận tốc  $0.45 - 0.5 \text{ m/s}$  đo ở khoảng cách  $100\text{mm}$  so với mặt trần của buồng.
- Tất cả các năng lượng của hạt bụi được sinh ra trong quá trình xử lý đều được dòng khí xả với vận tốc lớn cuốn ra lưới xả. Lưới xả được thiết kế độc đáo, để đảm bảo chất lượng không khí tới bộ lọc đạt cấp sạch F8.
- In order to prevent contaminated air leaving the open front of the Booth, a nominal 10% of HEPA filtered air is bled out of the Booth at high level. The same quantity of air enters the Booth through the open face.
- Thông thường trong vùng không khí tối ưu, lượng bụi bị

giảm theo cấp số nhân với khoảng cách từ khu vực xả khí. Tùy thuộc vào thiết kế của buồng, lượng bụi nhỏ nhất nằm ở vùng "ngăn chặn" có kích thước từ  $1,3$  đến  $1,8\text{m}$  kể từ đáy.

### Đặc tính

- Thiết kế theo modul, dễ dàng làm sạch, lắp đặt, giảm thiểu các mối nối.
- Có thể lắp đặt 1 hoặc 2 hoặc 3 tầng hệ thống lọc HEPA, ULPA phù hợp với ứng dụng.
- Tấm vách ngăn có thể tháo rời dễ dàng truy cập tới vùng chứa bộ lọc mịn.
- Lựa chọn dòng khí tuần hoàn hay lưu thông một lần cho dung môi hoặc các hơi nguy hiểm xuất hiện trong quá trình làm việc (đồng thời yêu cầu các linh kiện điện tử chống cháy).
- Có thể trang bị thêm dây làm mát để hút nhiệt dư trong quá trình tuần hoàn không khí.
- Keo dính màng lọc ULPA/HEPA để dễ dàng thay thế, là loại kẹo tin cậy hơn các loại keo đệm truyền thống.
- Hệ thống bù áp cho quạt để dòng khí đạt ổn định cao.
- Đồng hồ từ tính, mặt kim cho phép hiển thị chân thực, tình trạng dòng khí và màng lọc.
- Phòng được tháo rời khi vận chuyển và dễ dàng lắp ráp lại tại nơi sử dụng.
- Trần và buồng phía sau nhỏ gọn cho phép tăng diện tích làm việc và giảm tối đa diện tích sàn.
- Cung cấp IQ/OQ khi có yêu cầu.
- Đèn tiết kiệm năng lượng, hình dạng giọt nước giảm thiểu tác động đến dòng khí.



Bộ phận điều khiển với màn hình cảm ứng (lựa chọn thêm)

- Được kiểm tra toàn diện tại nhà máy và nơi lắp đặt bao gồm các kiểm nghiệm : độ toàn vẹn của màng lọc, kiểm tra hạt (độ sạch của khí) độ đồng đều dòng khí, vận tốc khí xả, thể tích vùng ngăn chặn, độ ồn , độ rọi sáng, biến thiên nhiệt độ và an toàn điện.
- Hoạt động của buồng được tiến hành kiểm tra dựa trên “Hướng dẫn ISPE cho vùng vô trùng, đánh giá cho hiệu suất kiểm nghiệm dược khoa”

### Ứng dụng

Phòng sạch DownFlow Booth được ứng dụng rộng rãi cho nhiều ứng dụng như ;

- Lấy mẫu.
- Nạp nguyên liệu.
- Phân loại bột hoặc chất lỏng.
- Sàng ( Tay hoặc Máy)
- Nạp hoặc tháo nguyên liệu cho lò phản ứng, máy sấy, máy nghiền, bàn lăn thủy tinh,...
- Nghiền.

- Định lượng.

### Phụ kiện

- Túi bọc an toàn, để thay đổi màng lọc.
- Vòi, ống cho cấp khí như N<sub>2</sub>, nước và khí nén.
- Ống xả.
- Chỗ để sẵn cho màn hình máy tính, máy in.
- Dải nhựa PVC mặt trước.
- Dây tản nhiệt có sẵn để giảm nhiệt độ khí khi tuần hoàn.
- Hệ thống kết nối.
- Mặt khử trùng cho các ứng dụng yêu cầu khử trùng cao.
- Thiết bị tách rời như giá nâng.
- Các ứng dụng vùng nguy hiểm.
- Hệ thống kiểm soát nhiệt độ độ ẩm.
- Cửa khóa ra vào.
- Bàn phím cảm ứng và đồng hồ số thay cho công tắc chuyển mạch và đồng hồ áp suất từ tính.

### Bảo hành

Phòng sạch Esco DownFlow bảo hành 2 năm, không bao gồm các phụ kiện. Liên hệ với đại lý/ văn phòng Esco để hiểu rõ về chế độ bảo hành.

### Quy trình xử lý dự án

Nhận dự án

Đầu tiên, liên hệ với tư vấn kỹ thuật của Esco để xác định nhu cầu chính xác của khách hàng

Đề xuất bản vẽ hoàn chỉnh và các chú thích

Xem xét và sàng lọc để thỏa mãn các yêu cầu

Gửi đề xuất cuối cùng với chi tiết của hợp đồng thương mại

Xử lý đặt hàng

Xử lý về kỹ thuật cơ điện tại Esco

Khách hàng chấp nhận bản vẽ, thiết kế, chốt bản vẽ.

Chế tạo và lắp ráp tại nhà máy của Esco. Cuối cùng được khắc Laser và hoàn thiện

Tích hợp các phụ kiện ngoại vi (nếu có yêu cầu)

Kiểm tra lần cuối tại nhà máy và ghi chú

Đóng gói và gửi hàng

Lắp đặt và kiểm tra tại nơi sử dụng

### Kiểm tra thay thế bột

Vùng ngăn chặn thỏa mãn tối đa 39 µg/m<sup>3</sup>



Kiểm nghiệm thay thế bột được thực hiện trên một Esco Pharmacon DownFlow Booth (model DFB-1.5S1-10-C, serial number 2009-38070) đã được tiến hành để đánh giá các đặc điểm và hiệu suất của phòng sạch trong việc ngăn chặn và kiểm soát nồng độ hạt trong phòng khi tiến hành quá trình thay thế, trao đổi bởi điển hình Kiểm nghiệm này được thực hiện đi thực

hiện lại 3 lần, bằng cách chuyển 25 kg bột đường sữa từ túi sang giỏ đựng. Kết quả cho thấy phòng sạch DownFlow cung cấp sự bảo vệ môi trường với mức độ xuất sắc trên các tiêu chí của ngành công nghiệp. Liên hệ với kỹ thuật của Esco để có đầy đủ thông tin về phép thử này.

## PHARMACON

Ngăn chặn/Sản phẩm ngành dược • Phòng sạch (phòng thổi khí xuống)

## Hướng dẫn chọn Model

DFB - 1.5 PC - 1 - C

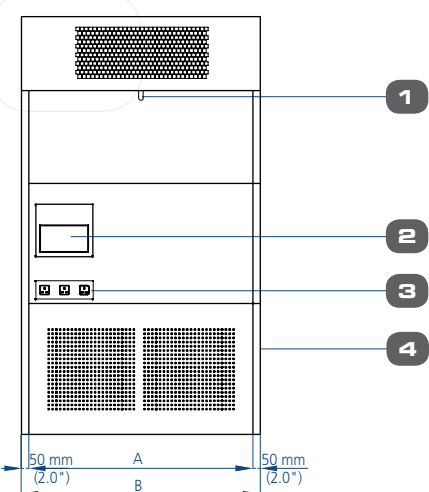
Chiều rộng bên trong	Code	Vật liệu than chính	Mã điện thế	Tùy biến*
1500 mm (59.0")	<b>1.5</b>	Sơn phủ	230VAC 50Hz 1PH	<b>1</b>
2000 mm (78.7")	<b>2</b>	SUS 304	400VAC 50Hz 3PH	<b>10</b>
2500 mm (98.4")	<b>2.5</b>	SUS 316	208VAC 60Hz 3PH	<b>11</b>
3000 mm (118.1")	<b>3</b>		480VAC 60Hz 3PH	<b>12</b>

\* Code C chỉ sử dụng cho loại tủ tùy chọn

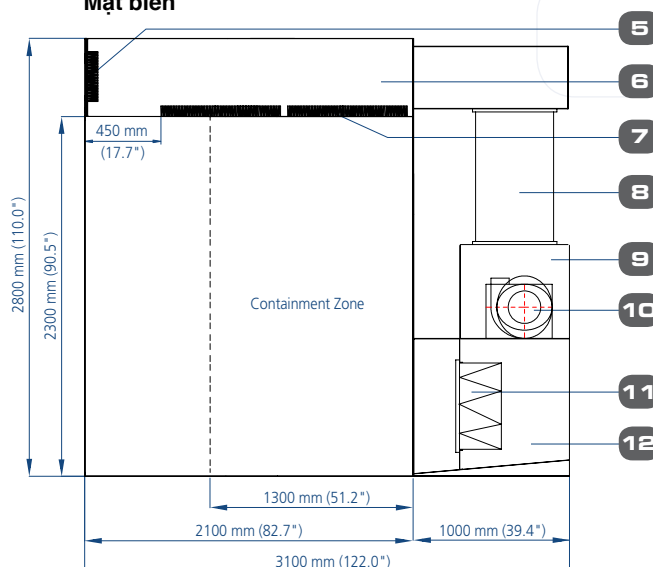
Ghi chú : Chiều cao tiêu chuẩn là 2100 mm (82.7"), Kích thước khác vui lòng ghi vào code C – tùy biến

## Model DFB, Thông số kỹ thuật

### Mặt trước



### Mặt bên

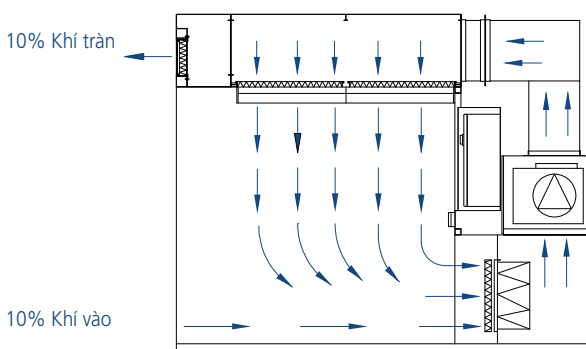


### Kích thước phòng sạch theo code

Model	A	B
DFB-1.5 _ _	1500 mm (59.0")	1600 mm (63.0")
DFB-2.0 _ _	2000 mm (78.7")	2100 mm (82.7")
DFB-2.5 _ _	2500 mm (98.4")	2600 mm (102.4")
DFB-3.0 _ _	3000 mm (118.1")	3100 mm (122.0")

1. Đèn giọt nước
2. Kênh điều khiển
3. Ổ điện
4. Tủ trước
5. Chăn màng lọc
6. Bể chứa khí
7. Màng lọc H13 HEPA
8. Cổ ống
9. Chứa quạt
10. Quạt và động cơ
11. Lọc khí sạch
12. Tủ sau

## Dòng khí (tuần hoàn)



Mô hình dòng khí

- Dòng khí được lọc qua màng lọc sau đó cấp vào buồng cấp khí (buồng khí tràn)
- Dòng xuống (downFlow) bắt giữ và kéo theo các hạt bụi trong phòng.
- Bụi bẩn được kéo xuống buồng khí mật sau của phòng (Buồng khí sau).
- Khí bụi được lọc (qua màng lọc mịn F8 và màng lọc HEPA H13) và khí được lọc sẽ lưu thông lại.

**ESCO**

WORLD CLASS. WORLDWIDE.



Tủ an toàn sinh học  
Thiết bị ngăn chặn /bảo vệ dược khoa  
Tủ hút không đường ống/ Bộ lọc Carbon  
Thiết bị khoa học dùng chung  
Trạm làm việc IVF  
Tủ PCR  
Thiết bị dược  
Thiết bị cho phòng thí nghiệm nghiên cứu động vật  
Thiết bị gia nhiệt  
Tủ hút có đường ống

Từ năm 1978, Esco được thành lập và dẫn đầu trong việc phát triển các thiết bị môi trường, thiết bị phòng thí nghiệm và thiết bị cho ngành dược phẩm. Các sản phẩm được bán trên hơn 100 quốc gia bao gồm tủ an toàn sinh học, thiết bị phòng sạch, tủ pha hóa chất, thiết bị ngăn chặn/ bảo vệ dược khoa, tủ hút không đường ống, trạm làm việc IVF, thiết bị nghiên cứu động vật, tủ hút có đường ống, tủ ấm, tủ sấy, tủ PCR. Với dòng sản phẩm phong phú nhất trong công nghiệp, ESCO đã qua được nhiều lần kiểm tra, với nhiều ngôn ngữ, có nhiều chứng nhận, có mặt ở nhiều quốc gia trên thế giới hơn bất kỳ hãng sản xuất nào khác.

**Tủ an toàn sinh học • Tủ hút cho phòng thí nghiệm • Tủ sấy Tủ ấm • Ủ mẫu PCR • Tủ ấm lắc • Tủ lạnh âm sâu**

# ESCO

WORLD CLASS. WORLDWIDE.

## CÔNG TY TNHH ESCO VIỆT NAM

Add: Tầng 7, Số 8, Ngõ 15, Đường Trung Kính, P. Trung Hòa, Q. Cầu Giấy, Hà Nội.

Điện thoại: 04. 62691460

Fax: 04. 62691461

Email: tho.luu@escoglobal.com / vietnam@escoglobal.com

Website: www.escoglobal.com / www.escoglobal.com.vn